

## <原著> ノンアスベスト系裏装材の研究 : MOD 鋳造物の歯型に対する適合性に関する実験的検討

著者名(日)	長岡 央, 荊木 裕二, 山村 尚, 横内 厚雄, 大沼 修一, 尾立 達治, 入戸野 誠, 飯岡 淳子, 宮田 武彦, 原口 克博, 川上 智史, 松田 浩一
雑誌名	東日本歯学雑誌
巻	9
号	2
ページ	81-87
発行年	1990-12-30
URL	<a href="http://id.nii.ac.jp/1145/00007560/">http://id.nii.ac.jp/1145/00007560/</a>

〔原 著〕

ノンアスベスト系裏装材の研究  
—MOD鑄造物の歯型に対する適合性に関する実験的検討—

長岡 央, 荆木 裕司, 山村 尚, 横内 厚雄,  
大沼 修一, 尾立 達治, 入戸野 誠, 飯岡 淳子,  
宮田 武彦, 原口 克博, 川上 智史, 松田 浩一

歯学部歯科保存学第II講座

(主任: 松田浩一)

A Study for non-asbestos casting liners.  
—An experimental study of the adaptability of MOD casting to die—

Hiroshi NAGAOKA, Yuji IBARAKI, Hisashi YAMAMURA,  
Atsuo YOKOUCHI, Syuichi OHNUMA, Tatuji ODACHI  
Makoto NITTONO, Atsuko IIOKA, Takehiko MIYATA  
Katsuhiko HARAGUCHI, Tomofumi KAWAKAMI, and Koichi MATSUDA

School of dentistry Department of  
Operative Dentistry & Endodontology

(Chief: Prof. Koichi MATSUDA)

**Abstract**

Asbestos liners for investment metal casting has frequently been used in dental laboratory work.

In recent years, the dangerous propertis of asbestos to the human body were reported in Europe and the United States, and casting liners without asbestos were developed and marketed by many manufacturers. These are so-called Non-asbestos liners.

This study evaluated the adaptability of MOD inlay castings to dies using 8 kinds of commercial non-asbestos liners of ADA standard No. 2 specifications.

<sup>5</sup> The results were as follows ;

Single and double layers of Casting ribbon<sup>®</sup>, New Asbestos Ribon<sup>®</sup>, Shofu experimental, and KAOLIN<sup>®</sup> showed good adaptation. Shofu experimental with a single layer showed the

---

本論文の要旨は第8回東日本歯学会(1990年2月24日)にて発表した。

受付: 平成2年9月30日

best marginal adaptation(10 $\mu$ m).

OVAL LINERS<sup>®</sup> and CASTING LINERS<sup>®</sup> with single layer showed good adaptation. but with double layers the adaptation was poor. In FLASK LINER<sup>®</sup>, the double layer showed better adaptation than that with a single layer.

Most non-asbestos liners used in this study are adequate in useful to MOD inlay castings.

**Key words :** Casting liners, non-asbestos, adaptability,

## 緒 言

近年, 住宅建材として使用されているアスベストの発ガン性が社会問題となりその使用は, 制限されつつある<sup>1-7)</sup>。

歯科領域においても, アスベストは鑄造修復時に埋没材の膨張を妨げないように用いる緩衝材として使用され, 技工操作を行う上では, 必要不可欠の材料である。その人体, 環境への直接的影響については報告されていないが, 少なからず悪影響を及ぼすものと考えられる。このような理由から成分中にアスベストを含まない裏装材が開発され, 現在数種が市販されている。

これらノンアスベスト系裏装材の物性, 鑄造精度に与える影響については幾つか報告があるが<sup>8-10)</sup>, そのほとんどが内側性, または外側性修復物に関するもので内側性と外側性の両方の要素を持つMOD修復物, 4/5冠等についてはほとんど報告がない。

そこで今回我々は, 市販されているアスベストを含まない裏装材8種と従来から使用されているアスベストリボンを用い, 鑄造体を作成し適合性について検討したところ若干の知見を得られたので報告する。

## 実験材料と方法

今回実験に用いた裏装材を表1に示す。コントロールとして松風アスベストリボンを使用した。アスベストを含まないものは, キャスティングリボン, ニューアスベストリボン, キャス

表1 実験に用いた裏装材

Brand Name	Mnufacturer
ASBESTOS RIBBON	SHOFU INC.
Casting Ribbon	SHOFU INC.
New Asbestos Ribon	J.MORITA CORPORATION
CASTING LINER	G-C DENTAL INDUSTRIAL CORP.
SHOFU Experimental	SHOFU INC.
FLASK LINER	KERR
OVAL LINERS(1.5mm)	belle de st. claire
OVAL LINERS(3.0mm)	belle de st. claire
KAOLIN	Dentsply International Inc.

ティングライナー, 松風試作, フラスクライナー, オーバルライナー1.5mm・3mm, カオリンの8種を用いた。

## 実験1. 厚さの測定

各裏装材には, 厚さが表示されているものもないものがある。また, 測定法についても一定の基準はない。そこで厚さ2mm, 5×5cmの亚克力板2枚を用意し各裏装材をこの間にはさみ, 200gの加重を付加した後, 5分後にノギスにて厚さを計測した。計測は一試料につき3カ所で行い平均した。

## 実験2. 鑄造体の寸法変化

今回実験に使用したADA, No.2, MOD試験体を図1に示す。通法に従い, G-Cブルーインレーワックスを用い, 加圧成形法にて試験体上で蠟形成を行なった。形成終了後, 蠟型中央部にスプルーを付与し, 円錐台に植立した。まず,

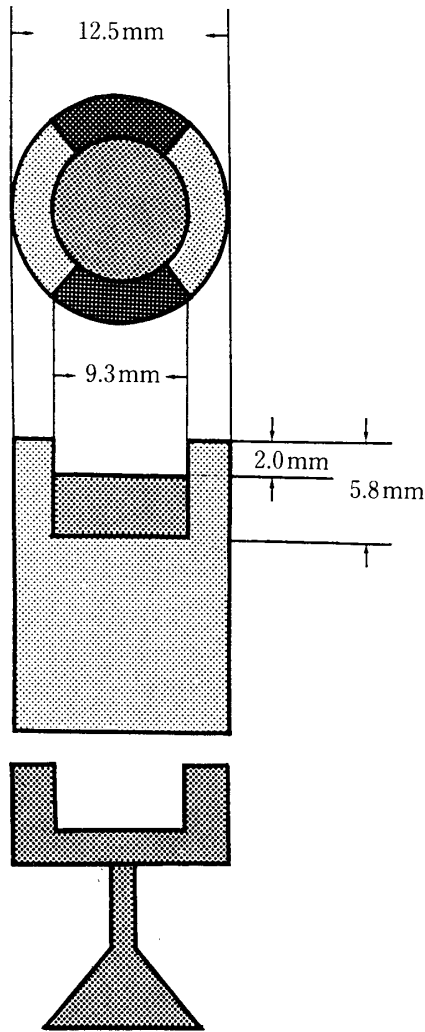


図1 ADA No.2 MOD 試験体と鑄造体の寸法

埋没材による寸法変化を調べるためにアスベストリボン裏装のもののみについて松風クリストバライトとG-Cクリストバライトモデルインベストメントの2種類の埋没材を用いて埋没し、鑄造体を作成し巻数と寸法変化の関係を調べた。

次に、8種類のノンアスベスト系裏装材を表2に示す条件で鑄造用中リングに裏装しワセリンを内面に塗布した後、松風クリストバライト埋没材を用い真空練和し、埋没を行い、24時間後、円錐台及びスプルーを除去しオートファーネスに入れ加熱した。加熱条件は、700°Cまで50分かけて加熱し、その後30分係留し加熱終了後、GPメタル(三金)を用いたブローパイ

表2 実験に用いた各裏装材の巻き数

Brand Name	Numbers of Roll
ASBESTOS RIBBON	0, 1, 2, 3
Casting Ribbon	1, 2
New Asbestos Ribon	1, 2
CASTING LINER	1, 2
SHOFU Experimental	1, 2
FLASK LINER	1, 2
OVAL LINERS(1.5mm)	1, 2
OVAL LINERS(3.0mm)	1, 2
KAOLIN	1, 2

プ、遠心鑄造にて鑄造を行なった。完成した鑄造体は気泡、埋没材等を取り除いた後、超音波洗浄し試験体に試適した。

浮き上がり量については、万能投影機を用い近遠心歯肉側マージン部を20倍に拡大し付属のマイクロメーターにて計測した。また、内面の適合度についてはシラスコンフィットチェック(ダウコーニング)を用い調べた。

加えて各裏装材の一卷あたりの使用量からランニングコストを算出し、また、使用感についても検討した。

## 結 果

図2に松風クリストバライトとG-Cクリスト

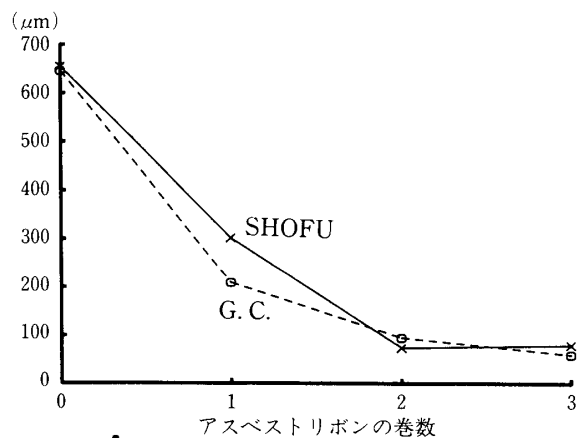


図2 松風, G.C., 各クリストバライト埋没材を用いた時のアスベスト裏装材の巻き数による浮き上がり量の変化

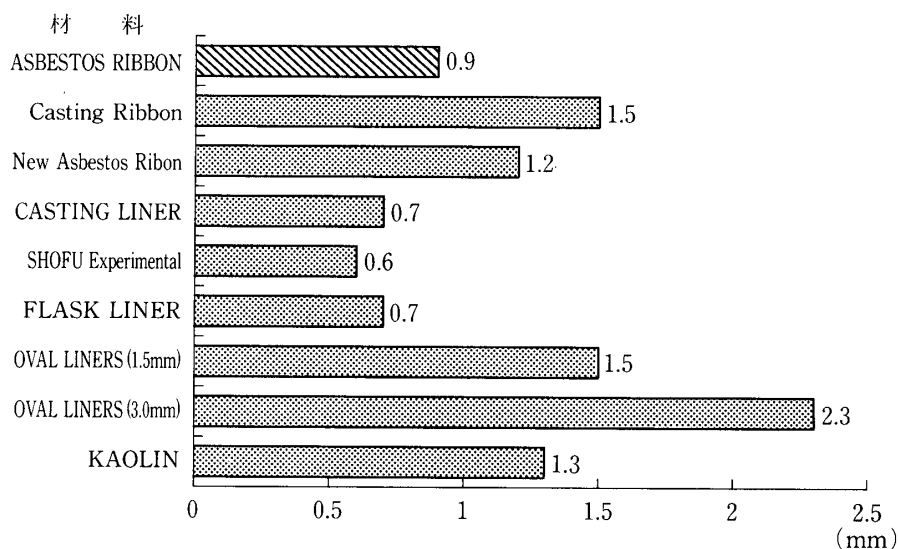


図3 各裏装材の厚さの測定結果 (200g 加重時)

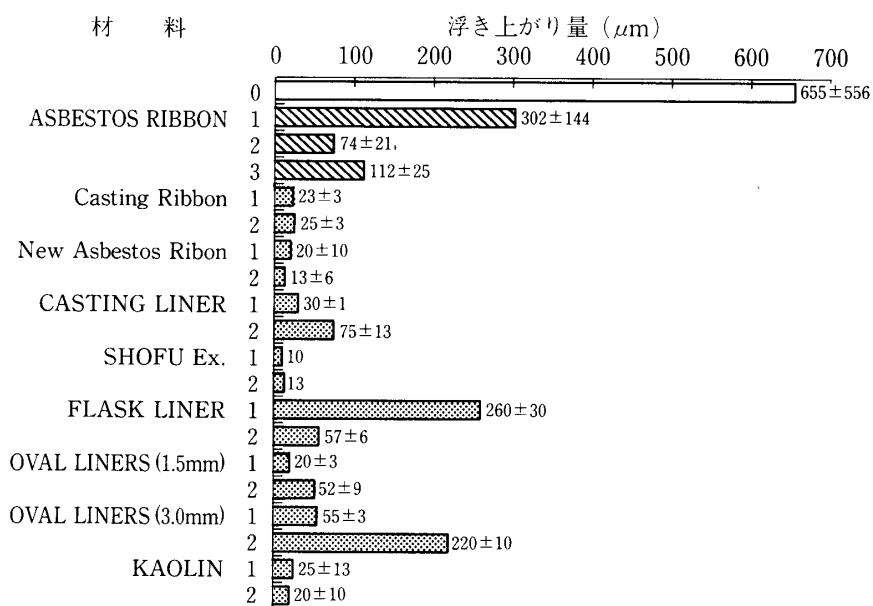


図4 インレー体の浮き上がり量の測定結果

バライトモデルインベストメントを用いたときの、鑄造体の浮き上がり量を示した。縦軸には浮き上がり量、横軸にはアスベストの巻数である。両者ともアスベストの巻数が増加するにつれて、浮き上がり量も小さくなる傾向にある。しかし、松風クリストバライトとG-Cクリストバライトモデルインベストメントとの間には、浮き上がり量にはほとんど差は認められなかった。

図3は、8種類の裏装材の厚さを測定した結

果である。ノンアスベスト系裏装材の厚さは、200g加重の場合、アスベストと比較してキャストイングライナー、松風試作、フラスクライナーの3種類は薄く、他の5種は厚い結果を示した。

図4は、インレー体の浮き上がり量の測定結果である。単位はμmで、グラフ中の数値は、平均と標準偏差である。アスベストでは2巻が74μmと最も小さい値であった。ノンアスベスト系材でこれより浮き上がり量の小さいものは、キャストイングリボン1巻・2巻、ニューアス

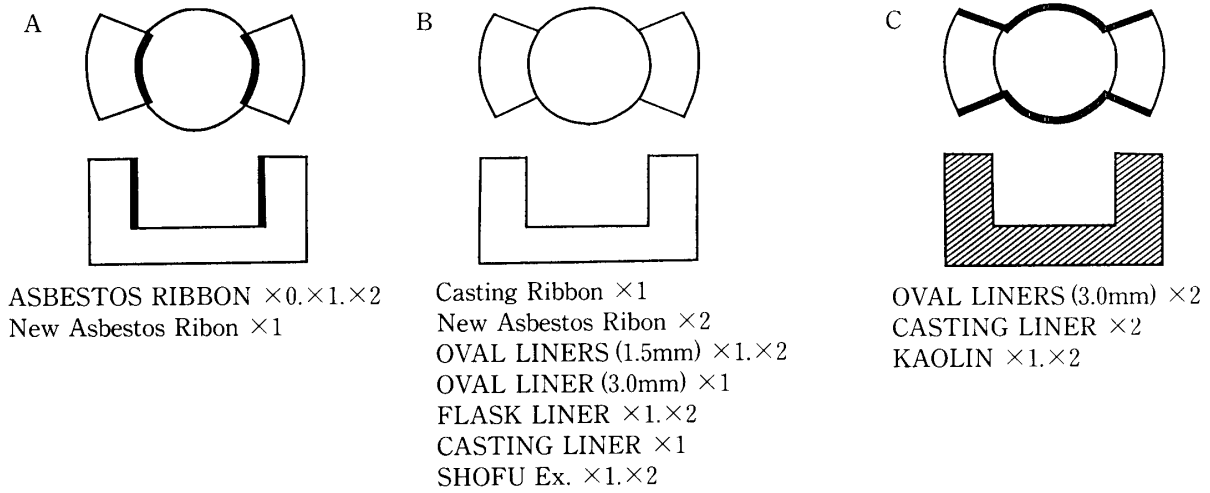


図5 インレー体内面の適合性観察結果

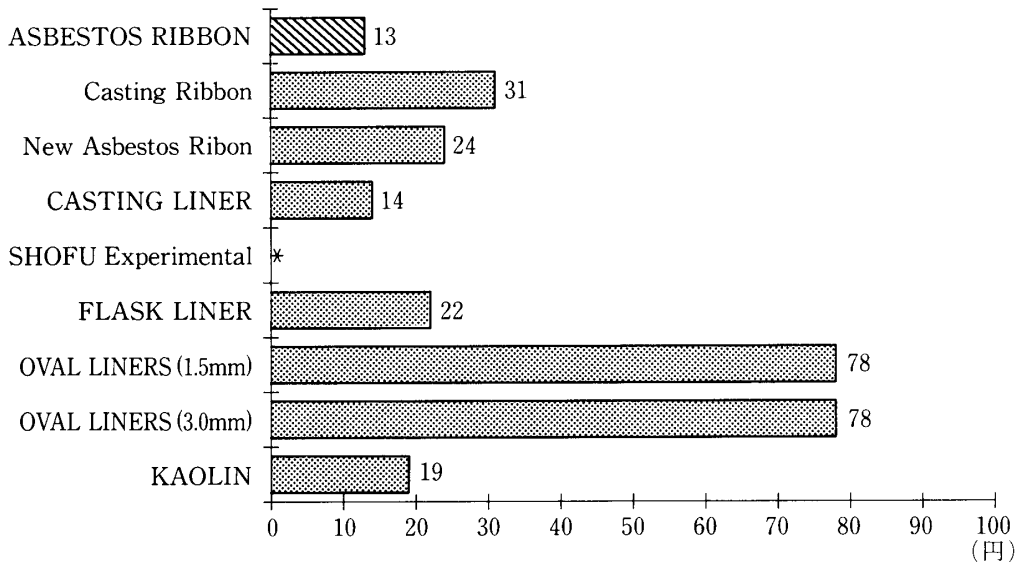


図6 各裏装材中リング一枚あたりのコスト

ベストリボン1巻・2巻, キャスティングライナー1巻・2巻, 松風試作1巻・2巻, フラスクライナー2巻, オーバルライナー(1.5mm)1巻・2巻, オーバルライナー(3.0mm)1巻, カオリン2巻であった。今回の検討で最も浮き上がり量の小さかったのは, 松風試作1巻のときで10 $\mu$ mであった。

フィットチェッカーを用いて各鑄造体の内面の適合性を観察した結果を図5に示した。適合性は, 図に示すA, B, Cの3つのパターンに分類することができた。

Aは, 鑄造体の近遠心側室部の軸側髓側壁に

あたりがみられるもので, アスベストリボン0・1巻, ニューアスベストリボン1巻がある。Bは, 局部的に強いあたりがなくほぼ均等に適合しているもので, アスベストリボンの2・3巻と大部分の, ノンアスベスト系裏装材がこれに含まれた。

Cは, 頬側壁, 及び舌側壁にあたりがみられるものでオーバルライナー(3.0mm)2巻, キャスティングライナー2巻, カオリン1・2巻がこれに該当した。

図6は, 中リング1巻あたりのコストを示した。単位は, 円である。ノンアスベスト系材料

はアスベストに、比べて1巻あたりの単価は、高くなっており、また製品によってかなりコストの違いがあった。

## 考 察

アスベストの発癌性が社会問題となって以来、その使用は制限されてきている。これは歯科領域においても同様であり、欧州及び米国においては現在、ほとんど使用されていない。そこでアスベストを含まない裏装材料が開発され、現在、本邦においても用いられるようになりつつある。これらの成分はグラスファイバー、セラミックファイバー等である<sup>8,10)</sup>。本研究では、通常本講座で使用されているクリストバライト埋没材(松風)と8種のノンアスベスト系裏層材を使用し、ADA規格試験体における鑄造体の浮き上がり量と適合性を検討した。

従来、成書ではアスベスト裏装の厚さは小型リングで1.2mm, 中型リングで1.5mm, 大型リングで2.0mmの厚さが必要であるといわれている<sup>11)</sup>。そこで、裏層材の厚みが0.4mm程度のものを用いるとすれば3~5枚を重ねて使用する必要がある。しかしながら裏層材の巻数が多くすることは、裏層材同士の間ですきまが生じることがあり、結果としてクリストバライト埋没材の膨張に対する緩衝量に狂いが生じる危険がある<sup>12,13)</sup>。従って、裏装材は1巻で十分な緩衝を得られることが望ましい。今回検討したノンアスベスト系裏装材では、1巻で良い寸法精度が得られるものがあった。アスベスト2巻での浮き上がり量をコントロールとして考えた場合、これより小さいものが臨床使用に適していると考えられる。これに該当するものは、キャストイングリボン1巻・2巻、ニューアスベストリボン1巻・2巻、キャストイングライナー1巻・2巻、松風試作1巻・2巻、フラスクライナー2巻、オーバルライナー(1.5mm)1巻・2巻、オーバルライナー(3.0mm)1巻、カオ

リン2巻である。また、ノンアスベスト系裏装材の材質は、ほとんどがグラスファイバー系または、セラミックファイバー系であり、アスベストに比べてやや固く、巻きにくいので巻数を増やすことが良いことではない。従って、アスベストよりもさらにすき間がしやすいことが推測されるからである。

内面の適合性についても、浮き上がり量とほぼ同様の結果であった。すなわち、浮き上がり量の少ない材料は内面の適合性も良好であった。適合性の評価でAと分類された試料は、近遠心部内面が強くあたっているが、これは鑄造体が小さいためと考えられる。クリストバライト埋没材の膨張量は一定であるから、このことは用いた裏層材が十分な緩衝をしていないと考えられる。事実、今回の検討でもAと判定された材料でも巻数を増加させると良好な適合性を示した。逆にCと評価されたものでは頬舌側壁に強くあたりがでていたがこれは試験体に対し、鑄造体が大きくなりすぎたためと考えられる。この傾向は巻数の多いものに認められた。当然MOD鑄造は内側性、外側性の両方の形態をもつため、寸法変化の許容範囲は狭くなる<sup>11,12-15)</sup>。つまり、大きすぎても小さすぎてもいけないということである。

今回用いたノンアスベスト系裏装材の中には撥水性のあるもの、硬さ、弾性が高くリング内面に圧接しにくい物、リングの加熱時に、焼却され、リングから埋没材が脱離する危険性があるもの等もあり、使用に際してはアスベストとはまた異なる注意が必要なものもあった。しかしながら、浮き上がり量、適合性ではほとんどの製品がアスベストと同等か、良好な成績を示した。

## ま と め

今回の検討を総合した場合、市販ノンアスベスト系裏装材はその巻数の設定に注意すれば

MOD鑄造修復物の鑄造についても臨床的に十分、使用可能であると考えられる。

## 文 献

1. Gross, P. Westrick, M. L., Schlenk, H. H. & Mc Nerney, J. M.: The effects of a synthetic ceramic fiber dust upon the lungs of rats, *AMA Arch. Industr. Health.*, 13; 161~166, 1956.
2. Gaze, R.; The physical and molecular structure of asbestos, *N. Y. Acad. Sci.*, 132; 23~30, 1965.
3. Hazards of asbestos in dentistry, Council on Dental therapeutics, Council on Dental Materials and Divices, *J. Am. Dent. Assoc.*, 92; 777~778, 1976.
4. Miller, A. B.: Asbestos fibre dust an and gastrointestinal malignancies. Review of literature with regard to a cause/effect relationship, *J. Chron. Dis.*, 31; 23~33, 1978.
5. Selikoff, I. J. & Hammond, E. C.: Asbestos-associated disease in United States Shipyard, CA., 28; 87~99, 1978.
6. NIH Resarch Findings; Recent studies show workers exposed to asbesots yeaes ago are at a greater risk for some diseases, *J. Am. Medi. Assoc.*, 239; 2431~2433, 1978.
7. 広瀬弘忠: 静かな時限爆弾, 新曜社, 東京, 2~43, 1985.
8. Priest, G. & Horner, J. A.; Fibrous ceramic aluminum silicate as alternative to asbestos liners, *J. P. D.* 44; 51~56, 1980.
9. 東納嘉治, 江馬正和, 浜田文秀, 田口聖治, 宮崎光治, 井上勇介, 福島忠男, 堀部隆: ノンアスベストリボンの2. 3の基礎的研究, *歯材器*, 38; 604~613, 1981.
10. The Hitachi Scientific Instrument News; アスベスト分析特集, *AUTUMN*, 31(3); 1~31, 1988.
11. 総山孝雄: 鑄造修復, 永末書店, 京都, 260~272, 1982.
12. 総山孝雄: 精密鑄造に関する研究, *歯材器*, 7, 34~55, 1962.
13. 永沢 栄, 伊藤充雄, 高橋重雄, 鈴木義博, 天野恭子: 鑄造精度に関する研究. その3, 埋没材の硬化時における膨張圧, 膨張量および発熱温度に対する緩衝材の影響について, *歯科学報*, 75; 286~292, 1975.
14. 山根正次, 若松良徳: 歯科鑄造体の精度に関する研究 (第2報) 窩洞径の寸法変化に関する要因について, *歯理工誌*, 7; 22~25, 1966.
15. 有川裕之, 上新和彦, 長岡成孝, 筆本秀和, 権田悦通: 体積変化による鑄造体の変形に関する研究. 第2報, 単純型インレー体の場合, *歯材器誌*, 2; 401~407, 1983.