

看護技術における行為の構造化（第2報） —ガウンチェンジにおける身体性、順序性の特徴—

伊藤祐紀子, 鹿内あずさ, 平 典子, 明野 伸次, 花岡真佐子

北海道医療大学看護福祉学部看護学科

要 旨

看護技術における行為の構造化の第2報として、ガウンチェンジにおける身体性、順序性の特徴から行為の構造化を図ることを目的とした。被観察者5名がガウンチェンジを実施する様子を4方向からデジタルビデオカメラで記録し、その映像を質的記述的に分析して行為の身体性と順序性の特徴を検討した。その結果、ガウンチェンジには、A「ケア関係/ケア空間を作る」、B「ガウンチェンジのための空間作り」、C「ガウンの着脱」、D「ケア関係/ケア空間の解消」というプロセスが存在した。このプロセスの特徴として、BとCが相互に関係している点にあった。それは手順全体の中で5つの流れとして存在し、その方向を変えたり省いたりすれば、ガウンチェンジとしての行為の意味をなさないことを示していた。看護技術としてのガウンチェンジでは、行為となるための構造を理解して実践することが重要であることが示唆された。

キーワード

看護技術, 身体性, 順序性, 行為の構造化, ガウンチェンジ

緒 言

看護技術は、看護者とそのケアの受け手である対象者の身体を介して行われる。それは、なんらかの目的をもってなされる行為であり、その目的をなすために順序性がうまれる。このように看護技術は、対象者に対してある目的を持って看護者が行う意識的行為であり、その行為の構造には、身体性、順序性の特徴があると考え研究を進めてきた。第1報では、血圧測定における身体性と順序性の特徴を述べた。本研究は、第2報として、ガウンチェンジに注目し、その特徴を捉えることを試みた。

更衣は、健康で機能障害がなければ自ら無意識に体を使い、“脱いで、着る”という数秒で終了する簡単な動作である。しかし、臥床した対象者に行うガウンチェンジの場合、看護者と患者という2つの身体、さらに汚染したガウンと清潔なガウンという2枚のガウンが織り成す複雑な行為となる。初学者は、その複雑な手順や手技に翻弄され、2枚のガウンの扱いのみに集中する。通常、自分が行っている更衣と同じ流れであると捉えられず、ガウンの襟を無理に引き下げて袖を脱がせようとしたり、袖を通す時に肘から無理に

押し込んでみたりということが生じる。また、対象者の身体の脇や背部でぐちゃぐちゃになっているガウンのどこの部分を扱っているのかわからなくなり、無理に引き出して摩擦による不快感を与えてしまう。ガウンチェンジは、看護者の身体を使って対象者の身体の自然な着脱動作を負担なく助け、作業効率よく古いガウンと新しいガウンを交換しなければ意味を成さない。本研究では、ガウンチェンジに含まれる身体性、順序性の特徴から行為の構造化を図ることを目的とした。この行為の構造を見出すことによって、双方の身体の扱いや意味のある順序を提示することになり、実践力に結びつく教育方法を検討する一助になると考える。

目 的

本研究は、看護技術における行為の構造化の第2報として、ガウンチェンジにおける身体性、順序性の特徴から行為の構造化を図ることを目的とした。

方 法

研究デザインは、撮影映像の解析による質的記述的研究である。

1. 被観察者：当大学実践基礎看護学講座に所属する基礎看護技術の担当教員5名とした。
2. データ収集方法：基礎看護学実習室にて、ベッド上に臥床しているモデル人形に対してガウンチェンジ実施した。ガウンチェンジの対象を一定条件にす

<連絡先>

伊藤祐紀子
北海道医療大学看護福祉学部看護学科
実践基礎看護学講座
TEL：0133-23-1467（内線：3684）
E-mail：yukiko@hoku-iryo-u.ac.jp

るため、交換するガウンは同一のサイズ、デザインとした。1人ずつが実施する模様は、ベッドサイドでの行動から終了までをデジタルビデオカメラ（以

下DVと略す）で撮影した。撮影は、4方向（手元、上半身、全身、全体）から行った（図1）。

【上部から見た配置】

- DV 1：実施者の手元
- DV 2：実施者の目の動き上半身の動き
- DV 3：実施者の側面から全身の動き
- DV 4：作業環境全体

【横から見た配置】

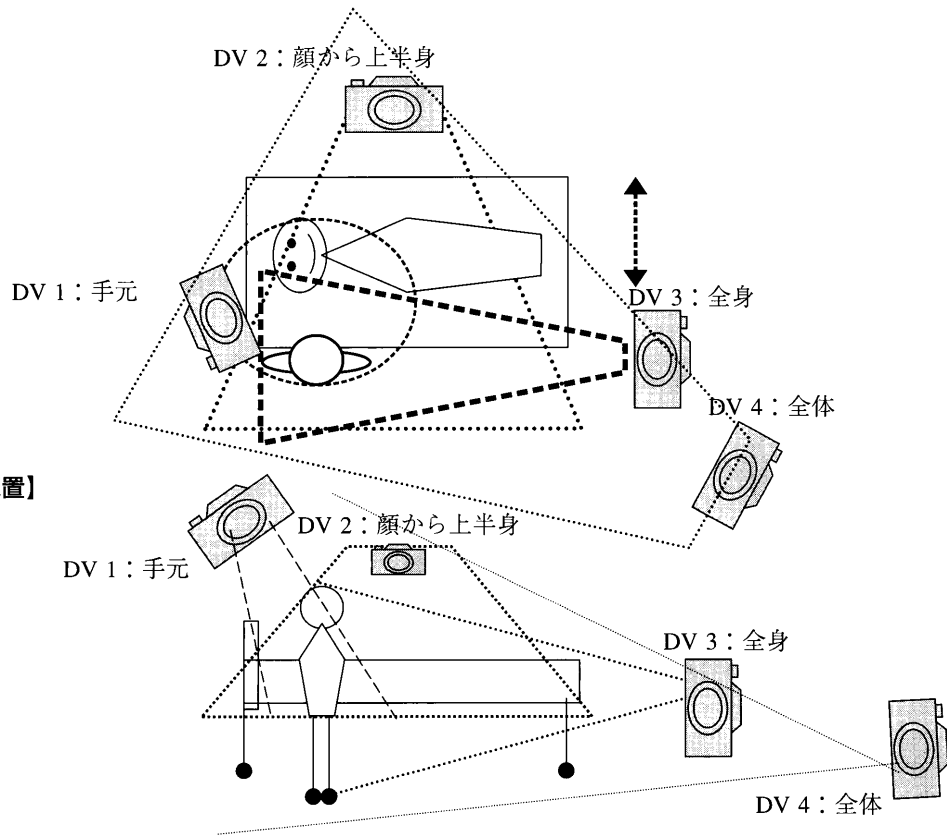


図1 DVの設置位置

3. データの分析：1) データ抽出；被観察者のDV 1. 2. 3の撮影映像からガウンチェンジの手順を整理し、その手順に沿って実施者の身体の動きと対象者の身体の扱いを抽出した。なお、DV 4の映像は、DV 3とほぼ同一のため使用しなかった。2) 行為の意味の検討；パーソンズが提唱している行為の分析要素を参考にして、抽出したデータから行為の目的とその手段、行為に至る条件、他の行為への影響を分析した。その後、行為の意味からネーミングを行い、身体性と順序性の特徴を検討した。データの分析は、複数の研究者で検討し信頼性の確保に努めた。

結果

映像分析の結果、ガウンチェンジにおいては、4つの行為とそれを構成する5つの要素が見出された。以下見出された行為をA~D、要素をくゝで表す（図2）。

1. ガウンチェンジに見られる行為のプロセス

全体的な流れとしてガウンチェンジでは、A「ケア関係／ケア空間を作る」、B「ガウンチェンジのための空間作り」、C「ガウンの着脱」、D「ケア関係／ケア空間の解消」というプロセスで進行していることが明らかとなった。A「ケア関係／ケア空間を作る」は、ケアへの導入をして、看護者と対象者の身体や物品、周辺環境を対象者の療養生活の空間からケア空間に移行させていた。B「ガウンチェンジのための空間作り」は、2つの身体と2枚のガウンを扱うための部分的空

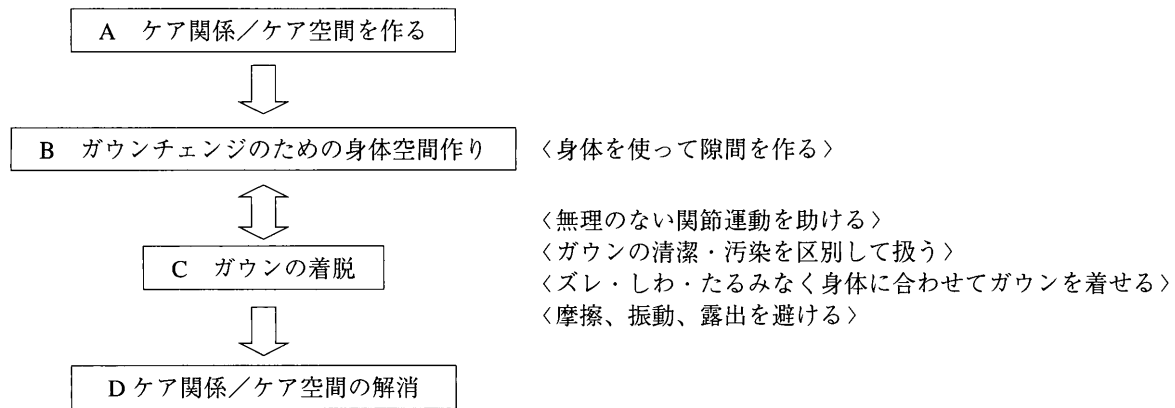


図2 ガウンチェンジの構造

間作りであり、C「ガウンの着脱」は、ガウンを清潔に美しく安楽に着せるための身体の扱いと手続きであった。D「ケア関係/ケア空間の解消」は、ケアの終了として、双方の身体や物品、周辺環境を生活・療養空間に移行させ元に戻すということがなされていた。

2. ガウンの着脱に関連する行為の順序性

B「ガウンチェンジのための身体空間作り」とC「ガウンの着脱」との間には、相互に行き来する関係が存在した。B「ガウンチェンジのための空間作り」には、<身体を使って隙間を作る>という行為の要素があり、C「ガウンの着脱」には、<無理のない関節運動を助ける>、<ガウンの清潔・汚染を区別して扱う>、<ズレ・しわ・たるみなく身体に合わせてガウンを着せる>、<摩擦、振動、露出を避ける>という行為の要素が見出された。これらは、実施者の身体が対象者の身体、ガウンあるいは空間を扱いながら着脱動作を進めるための一定の方向性をもった順序となっていた。この順序性は、手順全体のなかで以下の5つの流れとして見出された。「3. 手前側の古いガウンを脱がせて、新しいガウンを着せる」、「5. 背部の古いガウンを脱がせ新しいガウンを着せる」、「7. 向こう側の古いガウンを脱がせ、新しいガウンを引き出す」、「8. 向こう側に新しいガウンを着せる」、「10. 新しいガウンをきれいに整える」であった。(表1 ガウンチェンジにおける行為の要素と方法 参照)

5つの流れの一例として「3. 手前側の古いガウンを脱がせて、新しいガウンを着せる」の箇所について説明する。図3では、横軸に行為の要素を示し、そのためにどのような方法がとられていたか示した。(以下、方法を①～③として示す。)①古いガウンの襟をもつ、引く、ベッドに押し付ける、②肩甲骨とベッドの間に隙間を作るでは、対象者とベッドの間に<身体を使って隙間を作る>ことがなされ、③襟を肩関節から外すことによって、<無理のない関節運動を助ける>ことになっていた。①から③は、同時に背部の<摩擦

を避ける>ためでもあった。④襟から袖口をまとめてもつのは、対象者とガウンの間に<身体を使って隙間を作る>ためになされ、⑤対象者の肘関節を屈曲させて袖を抜くことで再び<無理のない関節運動を助ける>ことになる。④から⑤の手続きは、袖の着脱による<摩擦を避ける>ためでもあった。⑥脱いだ古いガウンの前身頃を小さくまとめるは、<ガウンの清潔と汚染を区別して扱う>ためであり、⑦新しいガウンの袖口に自分の手を通して隙間を作るは、対象者とガウンの間に<身体を使って隙間を作る>ため、⑧向い手で袖を通す、⑨手関節、肘関節を順に支えるは、<無理のない関節運動を助ける>ためであった。⑩新しいガウンで身体を覆うは、<露出を避ける>ためであり、⑪ガウンに手前側の襟、肩、脇をあわせる、⑫目で確認するは、<ズレ・しわ・たるみなく身体にあわせてガウンを着せる>ためである。⑬古いガウンの下に新しいガウンを入れるは、<ガウンの清潔と汚染を区別して扱う>ためであった。このように行為の要素のために①から⑬の方法は、一定の方向性と順序性を持った流れで構成されていることが明らかになった。

考 察

1. 人が人に対して看護技術を行うときに共通して存在する行為の構造

第1報の報告に共通する部分として、ガウンチェンジにおいても、ケア関係/ケア空間を作ることから始まり、これらを解消して終了するという行為の順序性が存在した。特にガウンチェンジの場合、ベッド上にある対象者の身体に触れたり移動させるだけではなく、直に素肌に触れるため、羞恥心や露出に十分配慮しなければならない。今回は、撮影の支障になるためスクリーンや掛け物を取り除いてモデル人形を対象にした実施であった。しかし、その中でも対象者の枕元に立ち、ガウンチェンジをすることを伝えてから、ベッド周辺を動作の邪魔にならないように変更する様子が観られた。また、皮膚が露出しないようにガウンで覆

表1 ガウンチェンジにおける行為の要素と方法

行為の要素 手順	身体を使って隙間を作る	無理のない関節運動を助ける	ガウンの清潔・汚染を区別して扱う	ズレ・しわ・たるみなく身体に合わせてガウンを着せる	摩擦・振動・露出を避ける
1.実施前の準備					
2.対象者を床頭台側に水平移動する					
3.手前側の古いガウンを脱がせて新しいガウンを着せる	①襟をもつ、引く、ベッドに押し付ける ↓ ②肩甲骨とベッド間に隙間を作る→ ④襟～袖口ガウンをまとめて持つ→ ⑦新しいガウンの袖口に自分の手を通して隙間を作る→	③襟を肩関節からはずす ⑤肘関節を屈曲させて袖を抜く→	⑥古いガウン右前身頃を丸めて小さくする ⑬体側古いガウンの下に新しいガウンを入れる	⑪ガウンの右側襟、肩、脇を合わせる↓ ⑫目で見て確認する	①～③ 背部の摩擦を避ける ④～⑤ 袖の着脱による摩擦を避ける ⑩新しいガウンで身体を覆う
4.側臥位にする		側臥位を安定させるにする			
5.背部の古いガウンを脱がせて新しいガウンを着せる			①古いガウンの後身頃を丸めて小さくする↓ ②新しいガウンの左前身頃をまとめて、古いガウンの下に入れる	③ガウンの背縫いを合わせる ↓ ④右肩、脇を再度整える、	①②の結果としてガウンを押込む振動を避ける
6.仰臥位に戻す		仰臥位に戻す			
7.向こう側の古いガウンを脱がせて新しいガウンを引き出す	①肩を支えて隙間を作る ④腰部を支えて隙間を作る		②支えながら上半身部分の古いガウン、新しいガウンの順で引き出す ⑤支えながら下半身部分の古いガウン、新しいガウンの順で引き出す ⑦古いガウンを丸めてランドリーバッグに入れる		①～④の順序摩擦を避ける行為 ③引く時は体側近くで引く ⑥引く時は体側近くで引く ③⑥により振動を避ける行為
8.向こう側に新しいガウンを着せる	①左袖の引き出し具合を見る ②新しいガウンの袖口に自分の手を通して隙間を作る→	③袖口に通した手で左手関節を持ち、一緒に上肢を動かしながら袖を肩まで通す。(肘関節を屈曲、肩関節外旋、肘関節伸展)			①～③により摩擦を避ける行為 ④襟を整えて、新しいガウンの身頃で体を覆う↓ ⑤紐を結ぶ ④⑤により、露出を避ける
9.対象者をベッド中央に戻す		ベッド中央に水平移動する			
10.新しいガウンをきれいに整える	①てこの原理で臀部を挙上して、隙間を作る			②襟元を目で確認する ↓ ③片手で支え、片手で背部ガウンを引いてしわを伸ばす↓ ④肩山、襟、脇縫いの位置を目で確認する ↓ ⑤引きぐあいを調節する	
11.作業を終了させる					

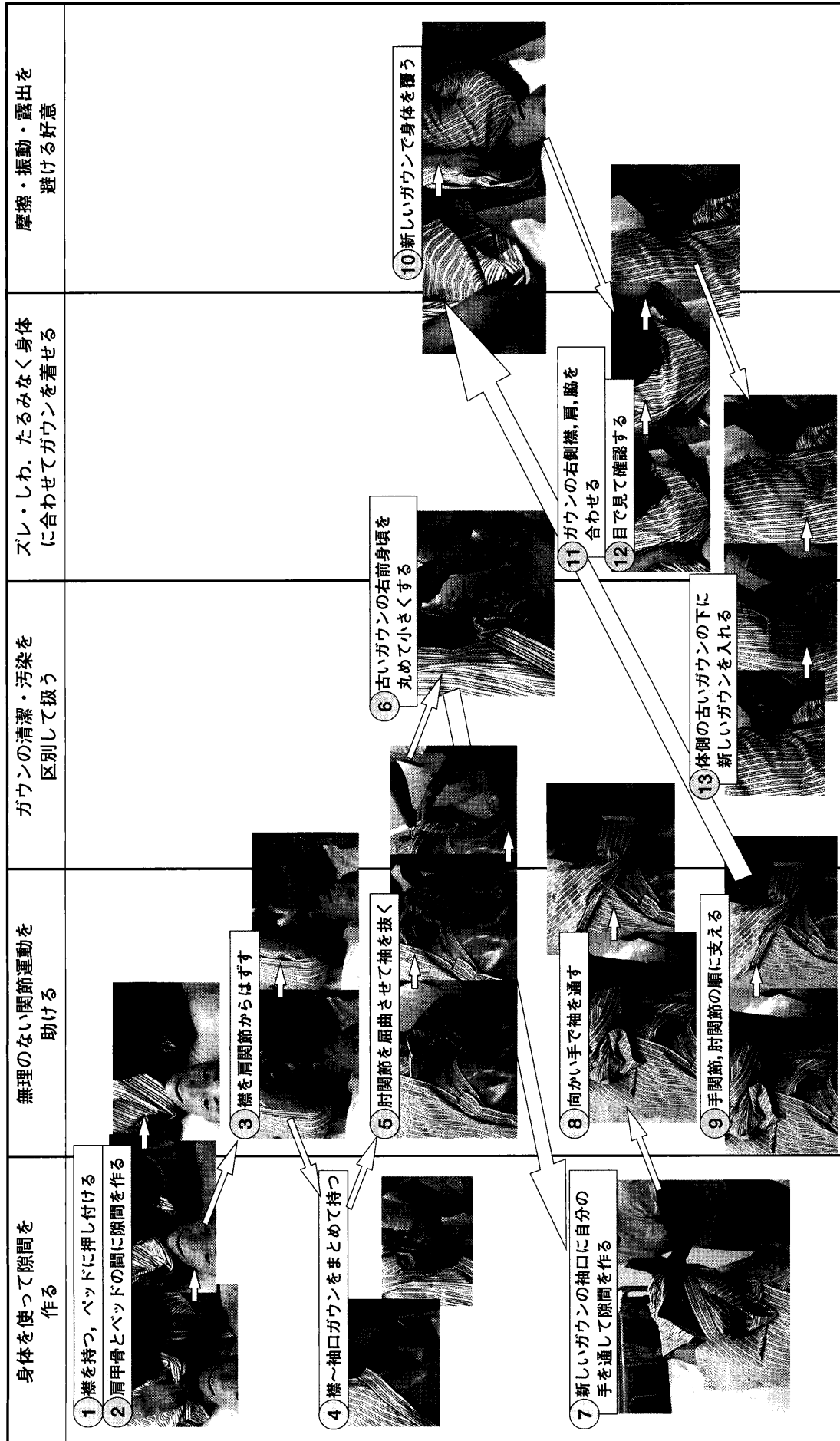


図3 BとCの行為の要素の相互関係
手順「3.右側のガウンを脱がせて、新しいガウンを着せる」を一例として

うという手続きが各所で取られていた。このように看護者は、対象者に了解を得てケア関係を築いていく。そして対象者の生活空間を不快感なく効率よくケアが提供できる空間に一旦作り変えるということをするのである。一方、ケアの終了は、対象者が清潔なガウンをきれいに着て、ベッド中央で安楽な状態に整えられること、もとの生活空間に戻されることの確認がなされ、看護者は終了を伝えて対象者から離れ、ケア関係を一旦解消していた。阿保 他は、患者さんという個別な人間と、看護婦というこれまた個別な人間との間に跨る関係性というものを抜きにした看護技術は成立しない。また、どんな看護技術でも、それが本当に患者さんにとってよかったかどうかは、看護婦の側だけではかることはできない。常に患者さんとの相互作用における確かめを通過しなければならない。こういった看護技術の本質と、その技術が駆使される一連のプロセスを支えるのが、患者さんと看護婦の関係であると述べている¹⁾。血圧測定、ガウンチェンジに限らず、実際の臨床場面において看護技術を提供するにあたっては、一日に何度もこのプロセスが開始され、終了しているはずである。したがって、患者と看護者のケア関係・ケア空間の形成と解消は、看護技術における行為の基本構造としてどの技術にも共通して存在すると考えることができる。また、1つ1つの技術特有の行為は、その基本構造の構成要素と要素間の関係として位置づいているのではないかと考える。

2. ガウンチェンジに特徴的な行為の構造

ガウンチェンジに特徴的な構造として、B「ガウンチェンジのための空間作り」と、C「ガウンの着脱」が相互に関係している点にある。そこには、実施者自身の身体を使って空間を作り、対象者の身体とそこに介在する2枚のガウンを扱っていくための順序性が形成されていた。つまり、単に複雑な手順になっているのではなく、行為として意味をもつてなすための身体性と順序性がそこに存在するのである。

結果で取り上げた「3. 手前側の古いガウンを脱がせて、新しいガウンを着せる」の箇所では、実施者自身が身体を使って対象者の身体を扱い、ガウンと皮膚の間やベッドと皮膚の間に隙間を作り、自然な上肢の関節運動を助け、襟、肩、袖という順序でガウンを脱がせるという手続きがとられていた。この時の実施者の身体の動きは、対象者の皮膚や関節を傷つけまいと、皮膚をなぞるように動き、対象者の関節の動きに自分の手を同調させていることが伺える。あたかも、対象者の身体の内側に入り込んで痛みが分かるかのように動くのである。この手続きの方向を変えたり、省いたりすれば、行為の意味は崩れてしまう。例えば、古いガウンの襟をもつ、引く、ベッドに押し付けるといった手続きをせずに襟を緩めれば、隙間のない中での操作となり、頸部、背部の皮膚にガウンによる摩擦が

生じることになる。また、肘を抜いてからガウンと皮膚の間に隙間を作っても、その隙間は何の意味も成さないし、無理に肘を脱がせれば皮膚に摩擦が生じることになってしまうのである。

このようにBとCの相互関係によって編み出される身体性と順序性の特徴は、対象者の安全、安楽、自立を助けながら行為するというところにダイレクトに結びついているといえる。

このようなガウンチェンジの行為の特徴を踏まえて実践するには、いくつか事前に必要な知識や技術が存在する。知識として、第1に着脱動作時における上肢の複雑な関節運動の立体的・構造的な理解があげられる。例えば、袖を通す時、手関節は背屈して肘関節を屈曲し肩関節を外転外旋した後、肘関節は伸展するというようなことである。第2として、ガウン各部の名称ときれいに着ている状態の理解である。襟、袖はともかく、脇縫い、背縫い、肩山という言葉になじみがなく、改めて図で理解しなければ名称と部分が一致しない。きれいに着ている状態は、見た目ではわかっているが、言葉で説明できるほど認識されていない。そのため、襟がきれいに合っていること、しわやよれがなく背縫いは脊柱に沿って、脇縫いは腋窩から体側面に沿ってなど明確に認識することが必要となる。これは、この技術の成果に直結する知識として重要となる。また事前に習得が必要な基本技術として、ボディメカニクスの原理の活用や体位変換、移動動作が上げられる。対象の身体やガウンを扱うためには、安定性と効率性のある方法で行わなければ意味がない。これらの知識と技術の基盤のうえに自分の身体を使って対象者の身体、ガウンを扱い、着脱を助けるという行為を体現していく必要があると考える。

以上のようにガウンチェンジにおける身体性と順序性の行為の構造は、それを支える知識と技術をもとに体現されると考える。行為の構造化を図ることは、単に技術を身につけやすくするためだけではなく、必要な知識や技術の精選にも繋がり、実践力に結びつく教育方法の構築に繋がるものと考えられる。

結 論

ガウンチェンジにおける身体性、順序性の特徴から見出された行為の構造として以下のことが明らかになった。

1. ガウンチェンジの行為は、4つのプロセスからなり、A「ケア関係/ケア空間を作る」、B「ガウンチェンジのための空間作り」、C「ガウンの着脱」、D「ケア関係/ケア空間の解消」と進展した。
2. ガウンチェンジの特徴的な構造として、BとCが相互の関係していた。それは、手順全体の中で5つの流れとして存在した。
3. 5つの流れは、実施者が自分の身体を使って対象

者の身体やガウンあるいは空間を扱いながら着脱動作を進めるための一定の方向性と順序性を意味していた。

4. 研究の限界と課題

本研究では、対象者の条件を一定にし、画像解析による分析結果の提示を試みたため、モデル人形を使用した。そのため、人を対象にして実施した場合と異なり、ケア関係/ケア空間に関する部分において結果に限界が生じている。今後は、本研究の結果をもとに人を対象として検討することが課題である。

看護技術1つ1つには、特有の身体性と順序性の特徴的な構造が存在することが明らかとなったため、今後は、その他の看護技術に視点を広げ行為の構造を捉えることが課題となる。

引用文献

- 1) 阿保順子, 千野良子, 近藤佳苗 他. 国分アイのナーシングアート. 医学書院, 東京, 1997, 47-48.

参考文献

- 1) 金川浩美, 長尾厚子, 鎌田美智子他. 本学における看護技術教育の考え方と実際—基本動作分析による教育内容の精選と教育方法の工夫—. 神戸常盤短期大学紀要 2002; 24: 57-67.
- 2) 長尾厚子, 金川浩美, 鎌田美智子 他. カリキュラム・教育内容の見直しからはじめる看護技術指導～看護行為の構成要素としての看護技術授業の実際～. ナースエデュケーション 2002; 3(1): 16-24.
- 3) 福田春枝, 佐々木かほる, 齊藤基 他. 看護基礎技術必携. 「4. 衣服」第5版, 医学書院, 東京, 1999, 143-145.
- 4) 大岡良枝, 大谷真千子. なぜ?がわかる看護技術 LESSON. 「第1章生活行動援助技術 更衣」, 学研, 東京, 1999, 17-23.
- 5) 坪井良子, 松田たみ子. 考える基礎看護技術Ⅱ. 「第18章衣生活」, 第2版, ヌーヴェルヒロカワ, 東京, 2002, 340-347.
- 6) 氏家幸子, 阿曾洋子. 基礎看護技術Ⅰ. 「C衣生活」, 第5版, 医学書院, 東京, 2003, 269-273.
- 7) 永井敏枝. ビジュアル看護技術1基礎看護技術. 「3. 衣生活」, 中央法規, 東京, 1997, 27-40.
- 8) 岡崎美智子. 基礎看護技術—その手順と根拠—. 「2. 寝衣の着脱」, 第2版, メヂカルフレンド社, 東京, 2002, 52-61.
- 9) 川村佐和子, 志自岐康子, 松尾ヨシ子 他. 基礎看護学—基礎看護技術. 「第2部健康な日常生活行動を促進する援助技術」, メディカ出版, 東

京, 2004, 215-219.

- 10) 三上れつ, 小松万喜子. 演習・実習に役立つ基礎看護技術 根拠に基づいた実践をめざして. 「第Ⅱ編基礎看護技術の知識・技術・応用 寝衣交換」, ヌーヴェルヒロカワ, 東京, 2002, 31-33.

受付: 2005年11月30日

受理: 2005年12月27日